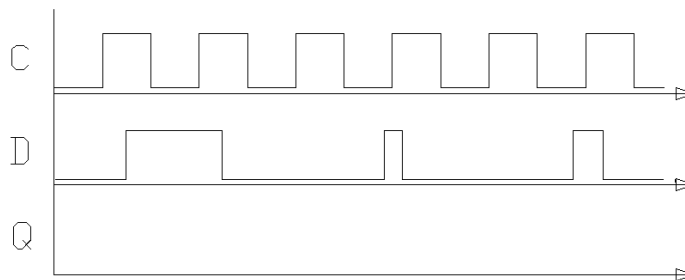
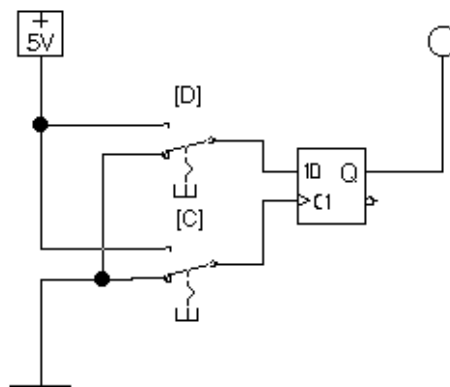




Übungen zum D-Flipflop

1. Bauen Sie mit der EWB die nachfolgende Schaltung auf.

- Zu welchem Zeitpunkt ändert sich am Ausgang Q der Schaltung das Signal von „0“ auf „1“ bzw. von „1“ auf „0“?
- Ergänzen Sie das Zeitliniendiagramm für den Ausgang Q.



2. Bauen Sie die nachfolgende Schaltung auf.

- Welche Funktion erfüllt die Schaltung?
- Schließen Sie an die Ausgänge eine 7-Segment-Anzeige mit den Eingängen ABCD an (A an Q ganz links). Was erscheint auf der Anzeige?
- Erstellen Sie ein Zeitliniendiagramm für mindestens 17 Takte für die vier Ausgänge
- Verändern Sie die Schaltung mit dem Bitmuster-Generator so, dass der Schalter C entfallen kann und die Funktion der Schaltung sichtbar wird.

